

## VARIANT VX

Bänder für gefälzte Türen  
Hinges for rebated doors



Kombinierbar mit 3D-Aufnahmeelementen:

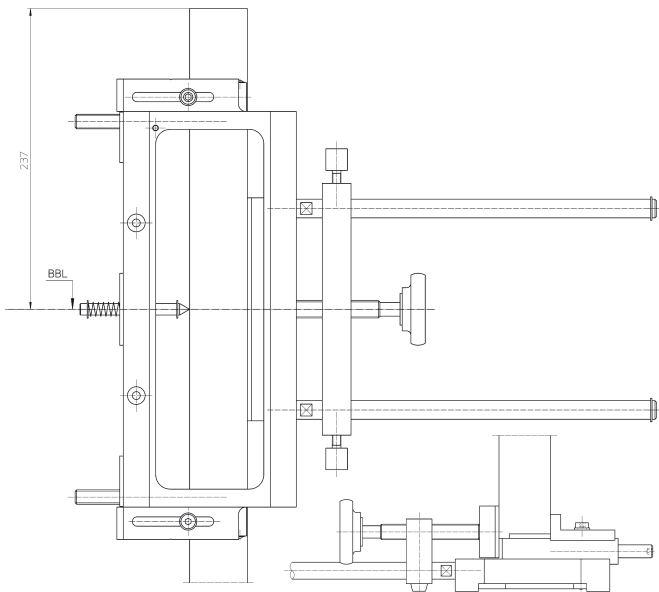
Can be combined with 3D receivers:	
VX 2501 3D, VX 7501 3D = Blockzarge	= Block frame
VX 2502 3D, VX 7502 3D = Futterzarge	= Casing frame
VX 2505 3D, VX 7505 3D = schmale Blockzarge	= Slimline block frame
VX 7611 3D, VX 7612 3D = Stahlzarge	= Steel frame
VX 7521 3D = Aluminiumzarge	= Aluminium frame

### Die Bandbezugslinie (BBL):

Der Abstand der 1. BBL ist **241 mm** vom Zargenfalz bzw. **237 mm** bis Oberkante Türfalz. Zwischen 1. und 2. BBL ist der Abstand abhängig von der Türblatthöhe.

### Hinge reference line (HRL):

The 1st HRL is **241 mm** from the frame rebate or **237 mm** from the upper edge of the door rebate. The distance between the 1st and 2nd HRL depends on the height of the door leaf.



### Justieren der Frässhablone

Universalfräsrahmen nach Übertragen der BBL-Maße auf der Tür bzw. Zarge aufspannen. Montageanleitung und die Angaben auf der Frässhablone beachten!

### Adjust the template

Once the HRL dimensions have been transferred, clamp the universal milling frame onto the door or frame. Follow the fixing instruction and the information on the template!

### Frässhablonen

Für diesen Bandtyp sind die unten aufgeführten Frässhablonen auszuwählen:

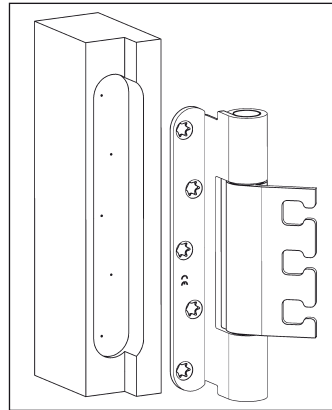
### Templates

Select the templates listed below, depending on the hinge type:

VX 7939/160 18-3

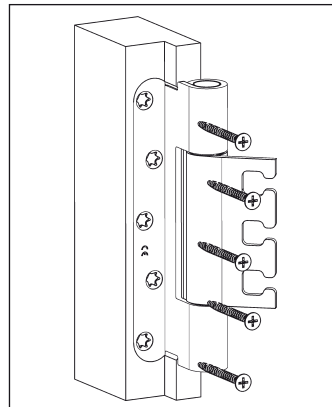
Nr. 5 250 560 5

### Die Montage Installation



Die Fräsungen vornehmen, Fräser 24 mm Ø, unterschiedliche Frästiefenangaben beachten, den Bandlappen einsetzen.

Conduct the routing, cutter 24 mm Ø, note varying milling depth specifications, apply the hinge leaf.



Bandlappen an der Tür mit Schrauben 5 x 50 mm befestigen.

Fasten the hinges leaf to the door using 5 x 50 mm screws.

### Wichtiger Hinweis:

Wird das Band als Rahmen- und als Flügelteil getrennt eingebaut, müssen beim Einhängen Beschädigungen der Lagertechnik vermieden werden!

### Important note:

If the hinge is being fitted separately as a frame and sash part, avoid damaging the bearings when fitting!

SIMONSWERK GmbH · Bosfelder Weg 5 · D-33378 Rheda-Wiedenbrück

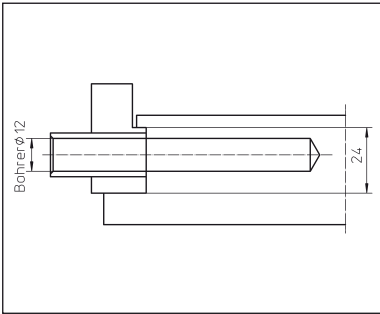
Fon (0 52 42) 413-0 · Fax (0 52 42) 413-150

eMail: service@simonswerk.de · internet: www.simonswerk.de

## VARIANT VX

Bänder für gefälzte Türen  
Hinges for rebated doors

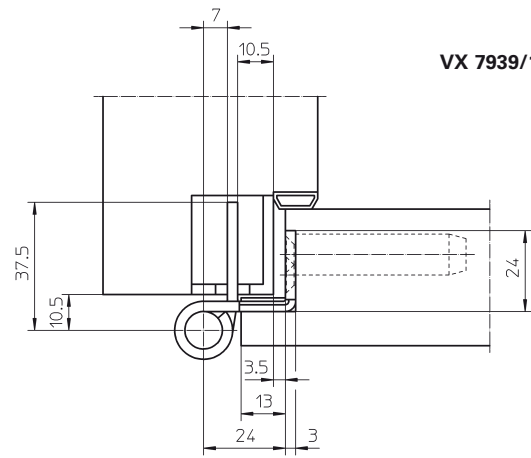
### Ausführung mit Tragzapfen "TZ" Version with "TZ" reinforcing dowels



Die Bohrlehre "VARIANT Tragzapfen" in die Fräsung an der Tür einlegen. Die Bohrungen mit Bohrer 12 mm Ø vornehmen.

Insert the Jig "VARIANT reinforcing dowels" into the hole on the door.  
Make the drill holes using a 12 mm Ø bit.

### Montagesituationen Fixing situations



VX 7939/160 18-3