

Zubehör / Accessories / Accessoires / Accesorios » BR | BZ | FZ

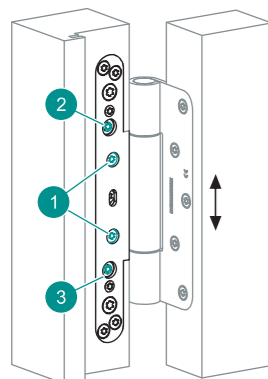
DE Schablonen / EN Templates / FR Gabarits / ES Plantillas

		VX 2501 3D		VX 2502 3D		VX 2505 3D	
		5 251086 5	—	5 251087 5	—	5 251086 5	5 251090 5
DE Abdeckungen / EN Covers / FR Recouvrements / ES Cubiertas	VX 2560	5 250570 5	5 251087 5	5 250570 5	—	5 250570 5	5 251087 5
	VX 2570	5 250570 5	5 251089 5	5 250570 5	5 251089 5	—	—
	VX 2580	5 250658 5	5 251087 5	5 250658 5	—	5 250658 5	5 251087 5
	VX 2590	5 250658 5	5 251089 5	5 250658 5	5 251089 5	—	—

5 250930 0 DE Universalfräsrahmen / EN Universal milling frame / FR Cadre de fraisage universel / ES Marco universal de fresado

Fräsdaten im Produktselektor / Milling data in the product selector / Données de fraisage dans le sélecteur de produits / Datos de fresado en el selector de productos: www.simonswerk.com

3D-Verstellung / 3D adjustment / Réglage 3D / Ajuste 3D » BR | BZ | FZ | SZ | AZ



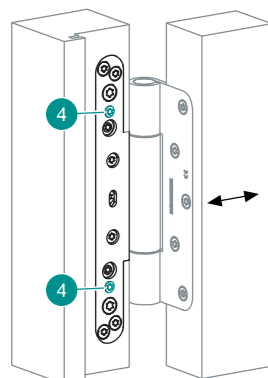
⇅ Höhenverstellung / Height adjustment / Réglage vertical / Regulación de altura:

DE 1 mit ¼ Umdrehung lösen > 2 zurückdrehen > mit 3 den Türflügel in passende Position bringen > 1 fest anziehen (10–12 Nm).

EN Loosen 1 with ¼ turn > turn 2 in opposite direction > take the door part to the correct position with 3 > tighten 1 (10–12 Nm).

FR Desserrer 1 de ¼ de tour > 2 tourner dans l'autre sens > avec 3 placer la porte dans la position appropriée > 1 bien serrer (10–12 Nm).

ES Afloje 1 con un ¼ de vuelta > gire 2 en la dirección opuesta > con 3 ajuste la hoja de la puerta a la posición deseada > apriete 1 (10–12 Nm).



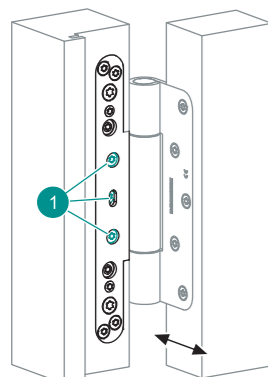
↔ Seitenverstellung / Side adjustment / Réglage latéral / Ajuste lateral:

DE Mit 4 gleichmäßig den Türflügel in die passende Position bringen. Spannungen auf der Achse vermeiden!

EN Take the door part to the correct position uniformly with 4. Avoid any strain on the axis!

FR Avec 4, placer uniformément la porte en position appropriée. Éviter les tensions sur l'axe.

ES Con 4 ajuste uniformemente la hoja de la puerta hasta alcanzar la posición deseada. Evite tensiones en el eje.



▢ Andruckverstellung / Depth adjustment / Réglage de la compression de joint / Ajuste de profundidad:

DE 1 mit ¼ Umdrehung lösen > den Türflügel gleichmäßig in passenden Andruck bringen > 1 fest anziehen (10–12 Nm).

EN Loosen 1 with ¼ turn > take the door part into the correct depth uniformly > tighten 1 (10–12 Nm).

FR Desserrer 1 de ¼ de tour > placer la porte uniformément à la bonne compression > 1 bien serrer (10–12 Nm).

ES Afloje 1 con un ¼ de vuelta > ajuste uniformemente la hoja de la puerta hasta alcanzar la profundidad necesaria > apriete 1 (10–12 Nm).

DE Montageanleitung

Nur für Fachpersonal!

EN Assembly instructions

Only for specialist personnel!

FR Instructions de montage

Uniquement pour le personnel spécialisé !

ES Instrucciones de montaje

¡Sólo para personal especializado!

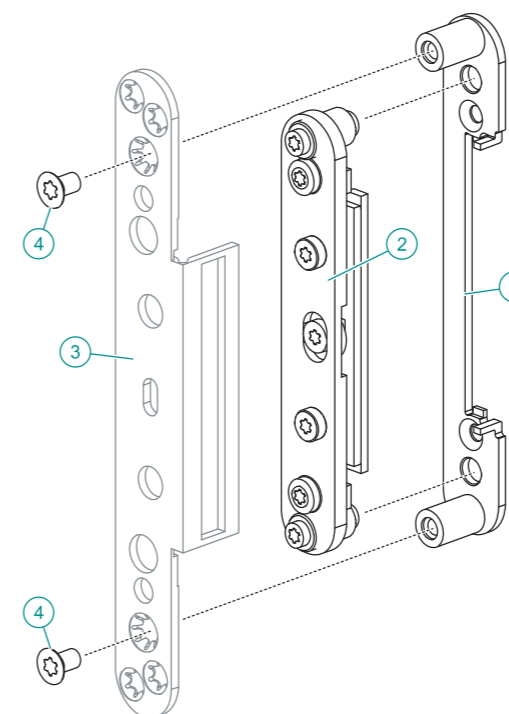
VARIANT VX 250. 3D

DE Aufnahmeelement für gefälzte und ungefälzte Türen

EN Receiver for rebated and unrebated doors

FR Carter de réception pour portes avec et sans feuillure

ES Elemento de alojamiento para puertas solapadas y no solapadas



Belastungswert / Load capacity / Valeur de charge / Valor de carga

< 200 kg

3D-Verstellung / 3D adjustment / Réglage 3D / Ajuste 3D

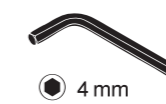
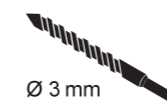
↔ +2 mm / -4 mm ⇅ ±3 mm ▢ ±3 mm

Lieferumfang / Scope of supply / Livraison / Material incluido

1x DE Aufnahmeelement / EN Receiver / FR Carter de réception / ES Elemento de alojamiento 1 2 4

DE Abdeckung 3 ist separat zu bestellen. / EN Cover 3 must be ordered separately. / FR Le recouvrement 3 doit être commandé séparément. / ES La cubierta 3 se debe pedir por separado.

Notwendiges Werkzeug / Tools required / Outils nécessaires / Herramienta necesaria



DE Hinweise

Technische Informationen auf Webseite oder im Produktkatalog berücksichtigen. Für passgenauen Sitz des Bandes bei verwendeter Materialart wird eine Probefräsung empfohlen. Belastungswert bezieht sich auf Verwendung von 2 Bändern pro Türflügel von 1 x 2 m.

EN Notes

Observe technical information on the website or in the product catalogue. A trial milling is recommended for the correct fit of the hinge on the material type used. Load capacity refers to the use of 2 hinges per door part of 1 x 2 m.

FR Consignes

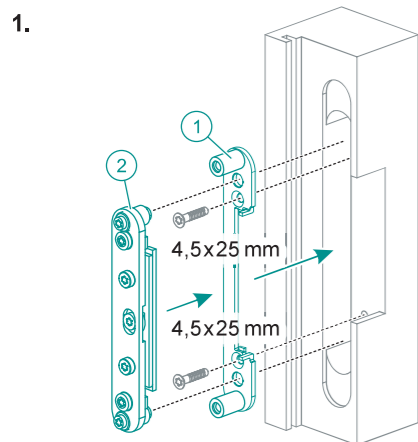
Tenir compte des informations techniques figurant sur le site Internet ou dans le catalogue de produits. Pour un positionnement précis de la paumelle, nous vous conseillons de procéder à un fraisage d'essai sur le type de matériau utilisé. Les charges sont indiqués sur une base de deux paumelles pour une porte de 1 x 2 m.

ES Notas

Tenga en cuenta las informaciones técnicas que se encuentran en la página web o en el catálogo de productos. Se recomienda utilizar una plantilla de fresado para ajustar perfectamente las bisagras en el material utilizado. Los valores de carga hacen referencia al uso de 2 bisagras por hoja de puerta de 1 x 2 m.

Montage / Assembly / Montage / Montaje

Blockzarge / Block frame / Bloc porte / Marco macizo » VX 2501 3D



DE Die Halteplatte ① in die Zarge einsetzen, die Zarge vorbohren und mit 2 Holzschrauben befestigen.

Anschließend die Spannplatte ② in die Halteplatte ① einsetzen.

EN Insert the receiver plate ① into the frame, pre-drill the frame and fix the receiver plate with 2 wood screws.

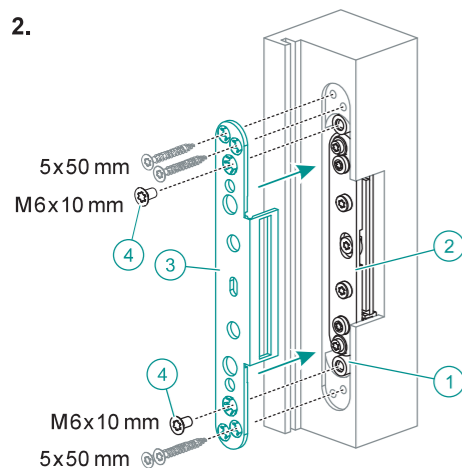
Then insert the clamping plate ② into the receiver plate ①.

FR Insérer la base carter ① dans l'huissérie, percer un avant-trou dans l'huissérie et fixer la base carter utilisant les 2 vis à bois.

Insérer le carter de réglage ② dans la base carter ①.

ES Inserte la placa soporte ① en el marco, realice las perforaciones en el marco y fije la placa soporte con los 2 tornillos para madera.

A continuación, inserte la placa fijación ② en la placa soporte ①.

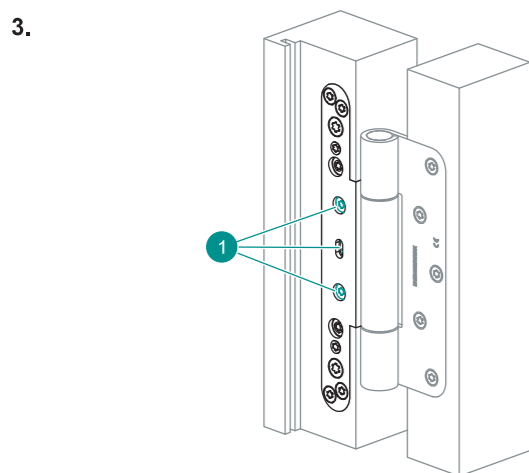


DE Die Abdeckung ③ auf das Aufnahmeelement ① ② aufsetzen, die Zarge vorbohren und die Abdeckung ③ mit 4 Holzschrauben und den 2 Schrauben ④ befestigen.

EN Place the cover ③ on the receiver ① ②, pre-drill the frame and fix the cover ③ with 4 wood screws and the 2 screws ④.

FR Placer le recouvrement ③ sur le carter de réception ① ②, percer un avant-trou dans l'huissérie et fixer le recouvrement ③ utilisant 4 vis à bois et les 2 vis ④.

ES Coloque la cubierta ③ en el elemento de alojamiento ① ②, realice las perforaciones en el marco y fije la cubierta ③ con los 4 tornillos para madera y los 2 tornillos ④.



DE Den Türflügel mit dem Band in das Aufnahmeelement einsetzen, den Türflügel ausrichten und die 3 Klemmschrauben ① fest anziehen (8–10 Nm).

EN Insert the door part with the hinge into the receiver, align the door part and firmly tighten the 3 clamping screws ① (8–10 Nm).

FR Insérer la porte avec la paumelle dans le carter de réception, ajuster la porte et bien serrer 3 vis de serrage ① (8–10 Nm).

ES Inserte la hoja de la puerta junto con la bisagra en el elemento de alojamiento, alinee la hoja de la puerta y apriete los 3 tornillos de apriete ① (8–10 Nm).

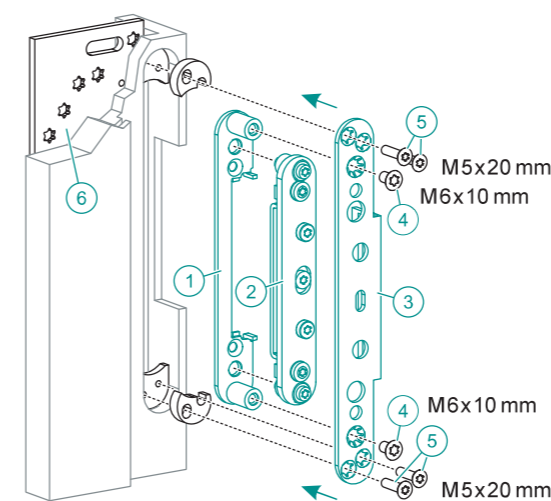
DE Nach der Montage alle Klemm- und Befestigungsschrauben auf festen Sitz überprüfen!

EN After assembly, check all clamping and fixing screws for tight fit!

FR Après le montage, vérifier que toutes les vis de serrage et de fixation sont bien serrées.

ES Una vez finalizado el montaje, compruebe que los tornillos de apriete y de fijación estén correctamente apretados.

Holzfutterzarge / Wooden casing frame / Ebrasement chambranle / Marco hueco de madera » VX 2502 3D



DE Zur Stabilisierung rückseitig die Befestigungsplatte ⑥ in die Fräsung einsetzen und mit 10 Holzschrauben befestigen.

Das Aufnahmeelement ① ② und die Abdeckung ③ mit den 6 Schrauben ④ ⑤ befestigen (8 Nm). Je nach Zargenkonstruktion beiliegende Distanzplättchen verwenden.

EN For stabilization, insert the fixing plate ⑥ into the milling at the rear and fix with 10 wood screws.

Fix the receiver ① ② and the cover ③ with the 2 screws ④ ⑤ (8 Nm). Use the small spacer plates supplied depending on the frame construction.

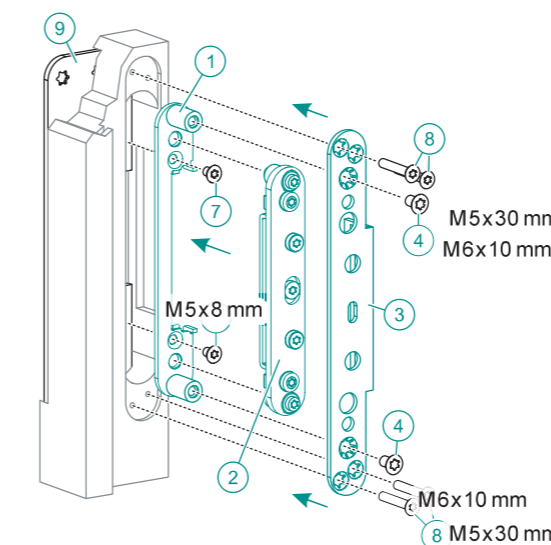
FR Insérer la plaque de fixation ⑥ par l'arrière dans le fraisage pour la stabiliser et fixer avec 10 vis à bois.

Fixer le carter de réception ① ② et le recouvrement ③ avec les 2 vis ④ ⑤ (8 Nm). Utiliser les pièces d'écartement incluses en fonction des éléments d'huissérie.

ES Para estabilizar todo el conjunto, la placa de fijación ⑥ se debe insertar en el fresado en la parte posterior y fijar con los 10 tornillos para madera.

Fije el elemento de alojamiento ① ② y la cubierta ③ con los 2 tornillos ④ ⑤ (8 Nm). En función del diseño del marco, utilice los distanciadores suministrados.

Blendrahmen / Blind frame / Bloc porte / Marco embellecedor » VX 2505 3D



DE Zur Stabilisierung rückseitig die Befestigungsplatte ⑨ in die Fräsung einsetzen und mit 6 Holzschrauben befestigen.

Die Halteplatte ① in die Zarge einsetzen und mit den 2 Schrauben ⑦ befestigen (8 Nm). Anschließend die Spannplatte ② in die Halteplatte ① einsetzen.

Das Aufnahmeelement ① ② und die Abdeckung ③ mit den 6 Schrauben ④ ⑧ befestigen (8 Nm).

EN For stabilization, insert the fixing plate ⑨ into the milling at the rear and fix with 6 wood screws.

Insert the receiver plate ① into the frame and fix with the 2 screws ⑦ (8 Nm). Then insert the clamping plate ② into the receiver plate ①.

Fix both the receiver ① ② and the cover ③ with the 6 screws ④ ⑧ (8 Nm).

FR Insérer la plaque de fixation ⑨ par l'arrière dans le fraisage pour la stabiliser et fixer avec 6 vis à bois.

Insérer la base carter ① dans l'huissérie et fixer avec les 2 vis ⑦ (8 Nm). Insérer le carter de réglage ② dans la base carter ①.

Fixer le carter de réception ① ② et le recouvrement ③ avec les 6 vis ④ ⑧ (8 Nm).

ES Para estabilizar todo el conjunto, la placa de fijación ⑨ se debe insertar en el fresado en la parte posterior y fijar con los 6 tornillos para madera.

Inserte la placa soporte ① en el marco y fíjela con los 2 tornillos ⑦ (8 Nm). A continuación, inserte la placa fijación ② en la placa soporte ①.

Fije el elemento de alojamiento ① ② y la cubierta ③ con los 6 tornillos ④ ⑧ (8 Nm).



Seite
Side
Latéral
Lado



Höhe
Height
Hauteur
Altura



Andruck
Depth
Compression
Profundidad
TORX®



BR Blendrahmen
Blind frame
Bloc porte
Marco embellecedor
BZ Blockzarge
Block frame
Bloc porte
Marco macizo



FZ Holzfutterzarge
Wooden casing frame
Ebrasement chambranle
Marco hueco de madera



SZ Stahlzarge
Steel frame
Huissérie métallique
Marco de acero



AZ Aluminiumzarge
Aluminum frame
Huissérie en aluminium
Marco de aluminio