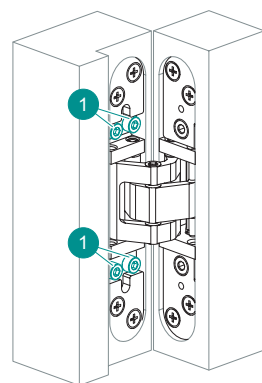


Zubehör / Accessories / Accessoires / Accesorios		BZ	FZ
5 250930 0 <b>DE</b> Universalfräsrahmen / <b>EN</b> Universal milling frame / <b>FR</b> Cadre de fraisage universel / <b>ES</b> Marco universal de fresado		■	■
5 250547 6 <b>DE</b> Frässhablone Rahmen/Flügel / <b>EN</b> Milling template frame/door part / <b>FR</b> Gabarit de fraisage huisserie/porte / <b>ES</b> Plantilla de fresado del marco/hoja de la puerta		■	■
5 250672 0 <b>DE</b> Bohrlehre TECTUS TE 526/527 3D / <b>EN</b> Drilling jig TECTUS TE 526/527 3D / <b>FR</b> Gabarit de perçage TECTUS TE 526/527 3D / <b>ES</b> Plantilla de taladrado TECTUS TE 526/527 3D		■	■

**i** Fräsdaten im Produktselektor / Milling data in the product selector / Données de fraisage dans le sélecteur de produits / Datos de fresado en el selector de productos: [www.simonswerk.com](http://www.simonswerk.com)

**3D-Verstellung / 3D adjustment / Réglage 3D / Ajuste 3D** » BZ | FZ | SZ | AZ



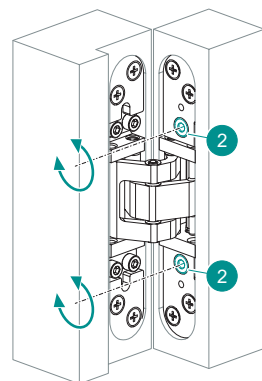
**Höhenverstellung / Height adjustment / Réglage vertical / Regulación de altura:**

**DE** Den Türflügel unterkeilen > **1** mit ¼ Umdrehung lösen > den Türflügel in passende Position bringen > **1** fest anziehen. Die Bänder nur gleichmäßig verstellen!

**EN** Put a wedge under the door part > loosen with **1** ¼ turn > take the door part to the correct position > tighten **1**. Adjust the hinges uniformly!

**FR** Caler la porte > Desserrer **1** de ¼ de tour > placer la porte dans la position appropriée > **1** bien serrer. Régler uniformément les paumelles !

**ES** Calce la hoja de la puerta > Afloje **1** con un ¼ de vuelta > ajuste la hoja de la puerta a la posición deseada > apriete **1**. Las bisagras se deben ajustar de manera uniforme.



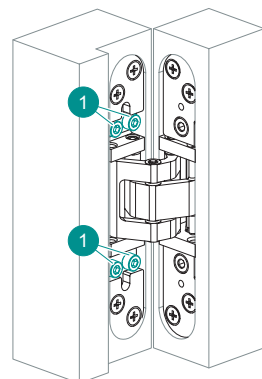
**Seitenverstellung / Side adjustment / Réglage latéral / Ajuste lateral:**

**DE** Mit **2** gleichmäßig den Türflügel in die passende Position bringen. Das Band-Flügelteil darf nicht vorstehen!

**EN** Take the door part to the correct position uniformly with **2**. The hinge door part must not protrude!

**FR** Avec **2**, placer uniformément la porte en position appropriée. La partie d'ouvrant de la paumelle ne doit pas saillir !

**ES** Con **2** ajuste uniformemente la hoja de la puerta hasta alcanzar la posición deseada. La parte de la bisagra para la puerta no debe sobresalir del cuerpo de la bisagra.



**Andruckverstellung / Depth adjustment / Réglage de la compression de joint / Ajuste de profundidad:**

**DE** **1** leicht lösen > den Türflügel gleichmäßig in passenden Andruck bringen > **1** fest anziehen (8 Nm).

**EN** Slightly loosen **1** > take the door part into the correct depth uniformly > tighten **1** (8 Nm).

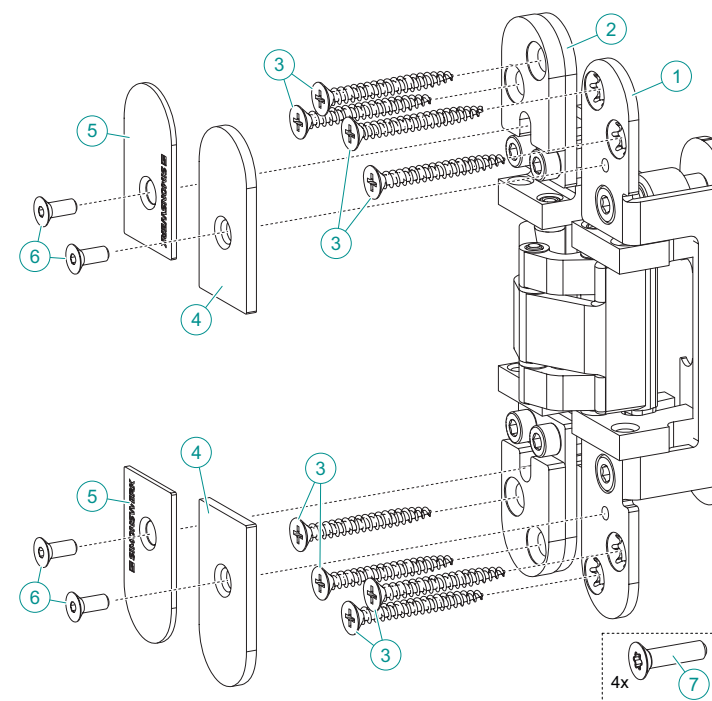
**FR** Desserrer **1** légèrement > placer la porte uniformément à la bonne compression > **1** bien serrer (8 Nm).

**ES** Afloje **1** ligeramente > ajuste uniformemente la hoja de la puerta hasta alcanzar la profundidad necesaria > apriete **1** (8 Nm).

<b>DE</b> Montageanleitung	<b>EN</b> Assembly instructions	<b>FR</b> Instructions de montage	<b>ES</b> Instrucciones de montaje
Nur für Fachpersonal!	Only for specialist personnel!	Uniquement pour le personnel spécialisé !	¡Sólo para personal especializado!

**TECTUS TE 526/527 3D**

<b>DE</b> Bandsystem für ungefälzte Objekttüren	<b>EN</b> Hinge system for unrebated heavy-duty doors	<b>FR</b> Système de paumelle pour portes de locaux industriels sans feuillure	<b>ES</b> Sistema de bisagras para puertas para proyectos no solapadas
---	---	--	--



**Belastungswert / Load capacity / Valeur de charge / Valor de carga**

< 120 kg

**3D-Verstellung / 3D adjustment / Réglage 3D / Ajuste 3D**

◀ ±3 mm    ◊ ±3 mm    □ ±1 mm

**Lieferumfang / Scope of supply / Livraison / Material incluido**

1x	<b>DE</b> Bandsystem / <b>EN</b> Hinge system / <b>FR</b> Système de paumelle / <b>ES</b> Sistema de bisagras	<b>1</b> <b>2</b> <b>4</b> <b>5</b>
8x	4,5x40 mm	<b>3</b>
4x	M4x10 mm	<b>6</b>
4x	M5x20 mm	<b>7</b>

**Notwendiges Werkzeug / Tools required / Outil nécessaire / Herramienta necesaria**



**i Hinweise**

**DE** Technische Informationen auf Webseite oder im Produktkatalog berücksichtigen. Für passgenauen Sitz des Bandes bei verwendeter Materialart wird eine Probefräsung empfohlen. Belastungswert bezieht sich auf Verwendung von 2 Bändern pro Türflügel von 1 x 2 m. **Band niemals ölen, es kann dadurch beschädigt werden! Band ist wartungsfrei.**

**i Notes**

**EN** Observe technical information on the website or in the product catalogue. A trial milling is recommended for the correct fit of the hinge on the material type used. Load capacity refers to the use of 2 hinges per door part of 1 x 2 m. **Never oil the hinge, this can result in damage! The hinge does not need maintenance.**

**i Consignes**

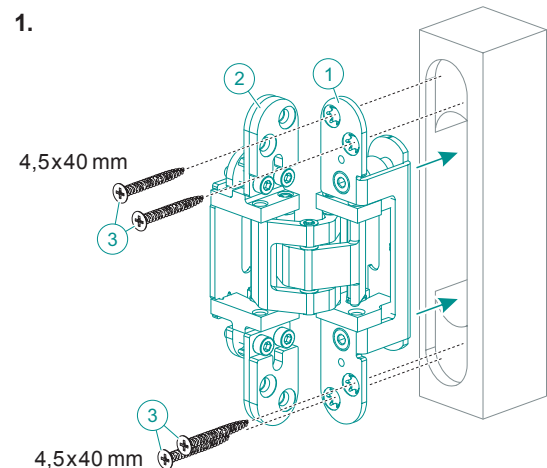
**FR** Tenir compte des informations techniques figurant sur le site Internet ou dans le catalogue de produits. Pour un positionnement précis de la paumelle, nous vous conseillons de procéder à un fraisage d'essai sur le type de matériau utilisé. Les charges sont indiqués sur une base de deux paumelles pour une porte de 1 x 2 m. **Ne jamais graisser la paumelle, elle risque de s'endommager ! La paumelle ne nécessite aucun entretien.**

**i Notas**

**ES** Tenga en cuenta las informaciones técnicas que se encuentran en la página web o en el catálogo de productos. Se recomienda utilizar una plantilla de fresado para ajustar perfectamente las bisagras en el material utilizado. Los valores de carga hacen referencia al uso de 2 bisagras por hoja de puerta de 1 x 2 m. **¡No engrase nunca las bisagras, ya que pueden sufrir daños! Las bisagras no precisan de mantenimiento.**

**Montage / Assembly / Montage / Montaje**

**Blockzarge / Block frame / Bloc porte / Marco macizo**

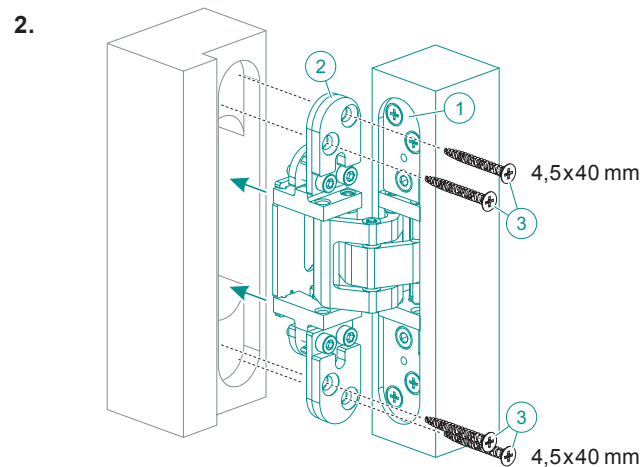


**DE** Das Band-Flügelteil ① in den Türflügel einsetzen, den Türflügel vorbohren und das Band-Flügelteil mit den 4 Schrauben ③ befestigen.

**EN** Insert the hinge door part ① into the door part, pre-drill the door part and fix the hinge door part with the 4 screws ③.

**FR** Placer la partie d'ouvrant de la paumelle ① dans la porte, percer un avant-trou dans la porte et fixer la partie d'ouvrant de la paumelle avec les 4 vis ③.

**ES** Coloque la parte de la bisagra para la puerta ① en la hoja, realice las perforaciones en la hoja y fije la parte de la bisagra para la puerta con los 4 tornillos ③.

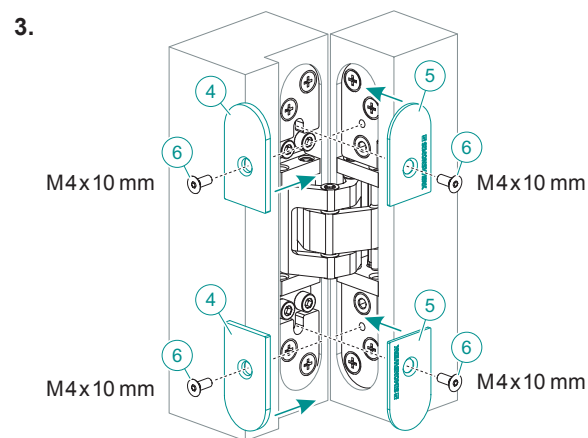


**DE** Die Zarge mit der Bohrlehre (TE 526/527 3D) vorbohren. Das Band-Rahmenteil ② in die Zarge einsetzen und das Band-Rahmenteil mit den 4 Schrauben ③ befestigen.

**EN** Pre-drill the frame using the drilling jig (TE 526/527 3D). Insert the hinge frame part ② into the frame and fix the hinge frame part with the 4 screws ③.

**FR** Prépercer la huisserie avec le gabarit de perçage (TE 526/527 3D). Placer la partie dormant de la paumelle ② dans l' huisserie et fixer la partie dormant de la paumelle avec les 4 vis ③.

**ES** Realice las perforaciones en el marco con la plantilla de taladrado (TE 526/527 3D). Coloque la parte de la bisagra para el marco ② en el marco y fije la parte de la bisagra del marco con los 4 tornillos ③.



**DE** Die Abdeckplättchen ④ und ⑤ mit den Schrauben ⑥ auf dem Band befestigen.

**EN** Fix the small cover plates ④ and ⑤ with the screws ⑥ on the hinge.

**FR** Fixer les plaquettes de recouvrement ④ et ⑤ avec les vis ⑥ sur la paumelle.

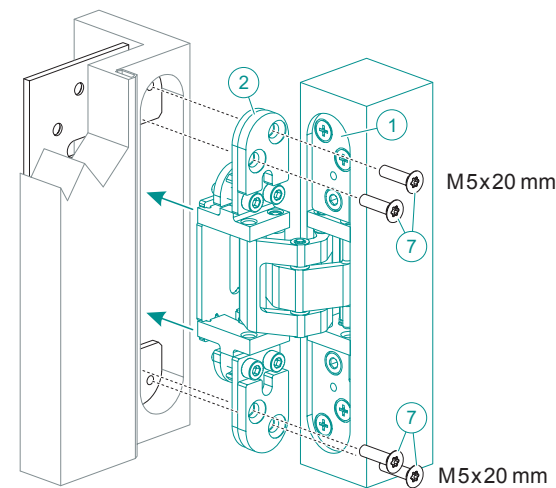
**ES** Fije las placas embellecedoras ④ y ⑤ con los tornillos ⑥ en la bisagra.

**DE** Nach der Montage alle Klemm- und Befestigungsschrauben auf festen Sitz überprüfen!  
**EN** After assembly, check all clamping and fixing screws for tight fit!

**FR** Après le montage, vérifier que toutes les vis de serrage et de fixation sont bien serrées.

**ES** Una vez finalizado el montaje, compruebe que los tornillos de apriete y de fijación estén correctamente apretados.

**Holzfutterzarge / Wooden casing frame / Ebrasement chambranle / Marco hueco de madera**



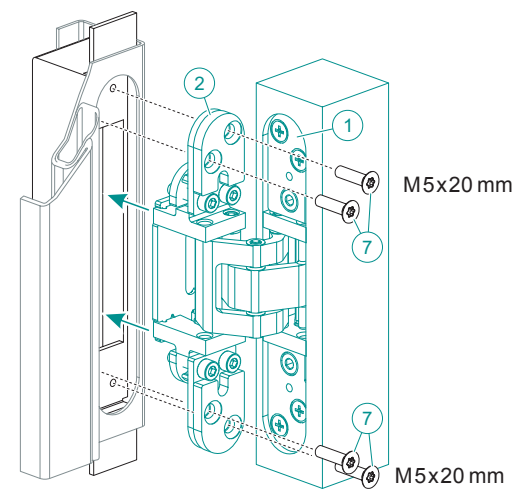
**DE** TE 526/527 3D FZ/1 rückseitig an der Zarge verschrauben. Je nach Zargenkonstruktion beiliegende Distanzplättchen verwenden. Das Band-Rahmenteil ② mit den 4 Schrauben ⑦ an TE 526/527 3D FZ/1 befestigen (8 Nm).

**EN** Screw the TE 526/527 3D FZ/1 on the frame to the rear. Use the small spacer plates supplied depending on the frame construction. Fix the hinge frame part ② with the 4 screws ⑦ to the TE 526/527 3D FZ/1 (8 Nm).

**FR** Visser la face arrière du TE 526/527 3D FZ/1 à la huisserie. Utiliser les pièces d'écartement incluses en fonction des éléments d' huisserie. Fixer la partie dormant de la paumelle ② avec les 4 vis ⑦ à TE 526/527 3D FZ/1 (8 Nm).

**ES** Atornille el TE 526/527 3D FZ/1 en la parte trasera del marco. En función del diseño del marco, utilice los distanciadores suministrados. Fije la parte de la bisagra para el marco ② con los 4 tornillos ⑦ en el TE 526/527 3D FZ/1 (8 Nm).

**Stahlzarge / Steel frame / Huisserie métallique / Marco de acero**



**DE** Die Stahlzarge muss mit TE 526/527 3D SZ ausgestattet sein. Das Band-Rahmenteil ② mit den 4 Schrauben ⑦ an TE 526/527 3D SZ befestigen (8 Nm).

**EN** The steel frame must be equipped with TE 526/527 3D SZ. Fix the hinge frame part ② with the 4 screws ⑦ to the TE 526/527 3D SZ (8 Nm).

**FR** La huisserie métallique doit être équipée de TE 526/527 3D SZ. Fixer la partie dormant de la paumelle ② avec les 4 vis ⑦ à TE 526/527 3D SZ (8 Nm).

**ES** El marco de acero se debe equipar con TE 526/527 3D SZ. Fije la parte de la bisagra para el marco ② con los 4 tornillos ⑦ en el TE 526/527 3D SZ (8 Nm).

**Aluminiumzarge / Aluminum frame / Huisserie en aluminium / Marco de aluminio**

**DE** Befestigung an der Aluminiumzarge mit dem Aufnahmeelement des Zargenherstellers.  
**EN** Fixing to the aluminum frame with the receiver of the frame manufacturer.

**FR** Fixation à l' huisserie en aluminium avec le carter de réception du fabricant de l' huisserie.  
**ES** Fijación al marco de aluminio con el elemento de alojamiento del fabricante del marco.

[-] Türflügel  
Door part  
Porte  
Hoja de la puerta  
<> Seite  
Side  
Latéral  
Lado

◊ Höhe  
Height  
Hauteur  
Altura  
□ Andruck  
Depth  
Compression  
Profundidad

⦿ Innensechskant  
Hexagon socket  
Six pans creux  
Llave Allen  
⊕ Kreuz  
Cross joint  
Cruciforme  
Tornillo de estrella  
TORX®

**BZ** Blockzarge  
Block frame  
Bloc porte  
Marco macizo  
**FZ** Holzfutterzarge  
Wooden casing frame  
Ebrasement chambranle  
Marco hueco de madera

**SZ** Stahlzarge  
Steel frame  
Huisserie métallique  
Marco de acero  
**AZ** Aluminiumzarge  
Aluminum frame  
Huisserie en aluminium  
Marco de aluminio