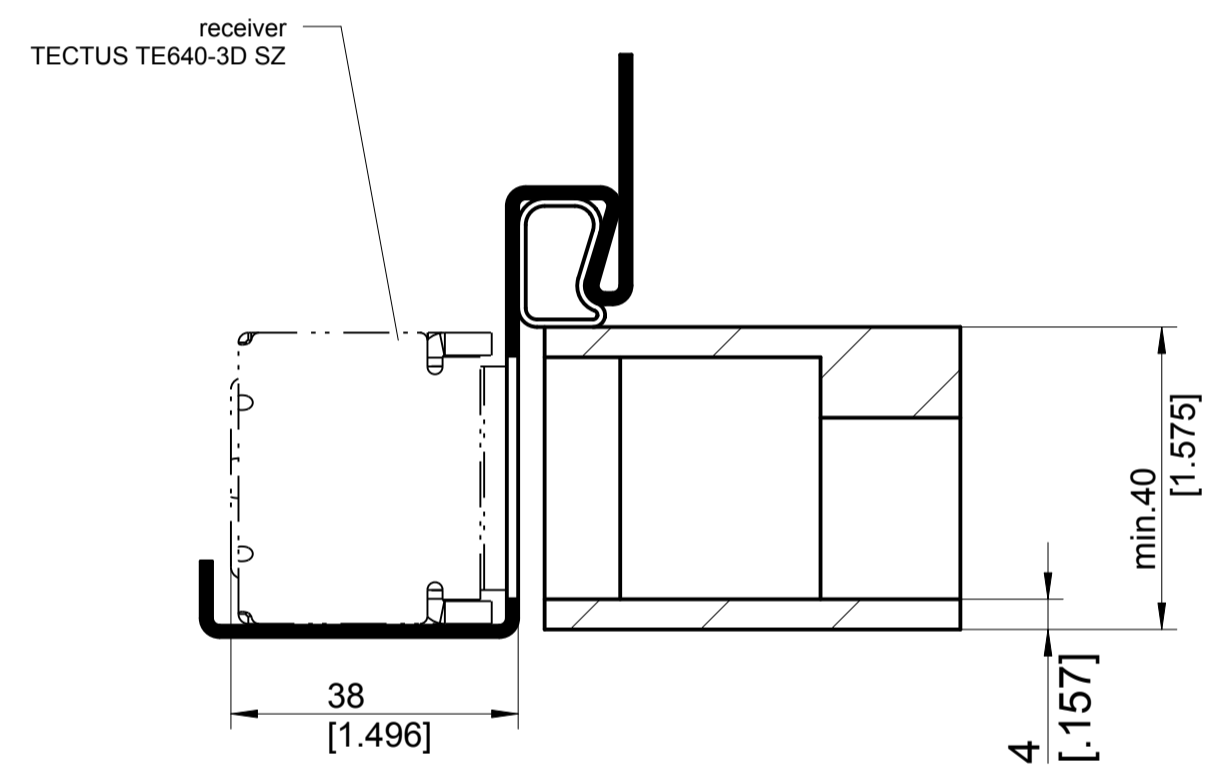
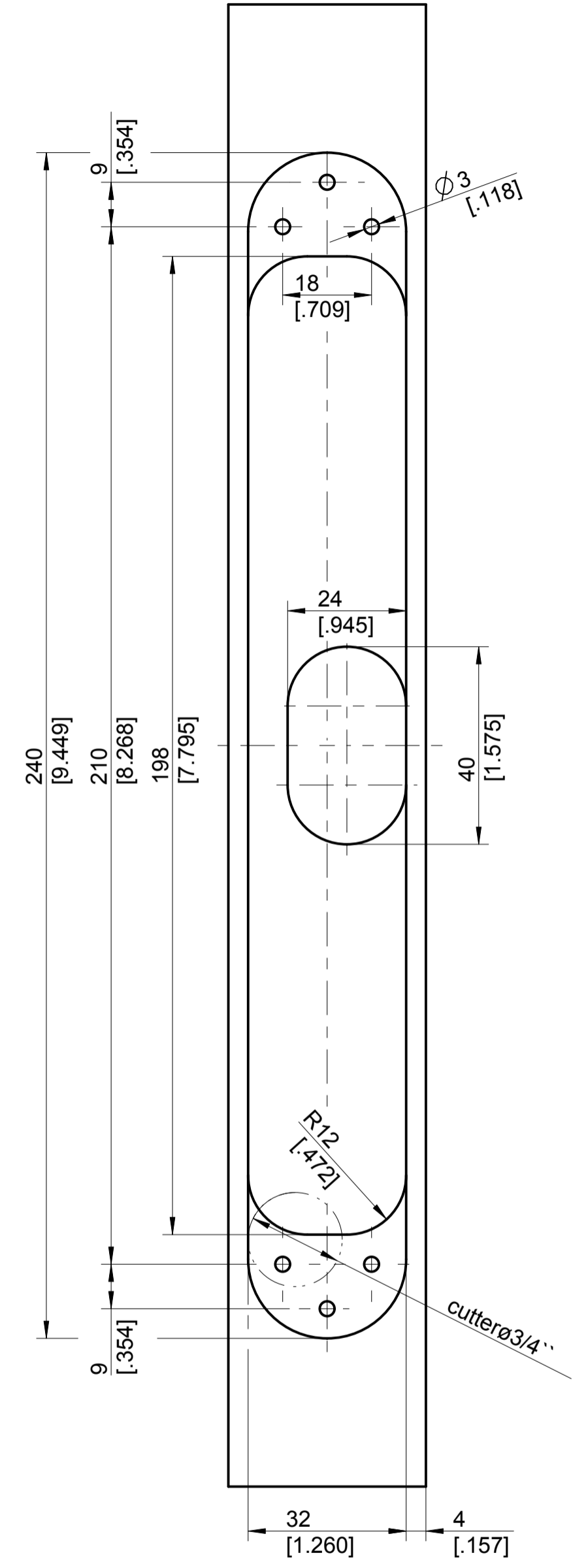
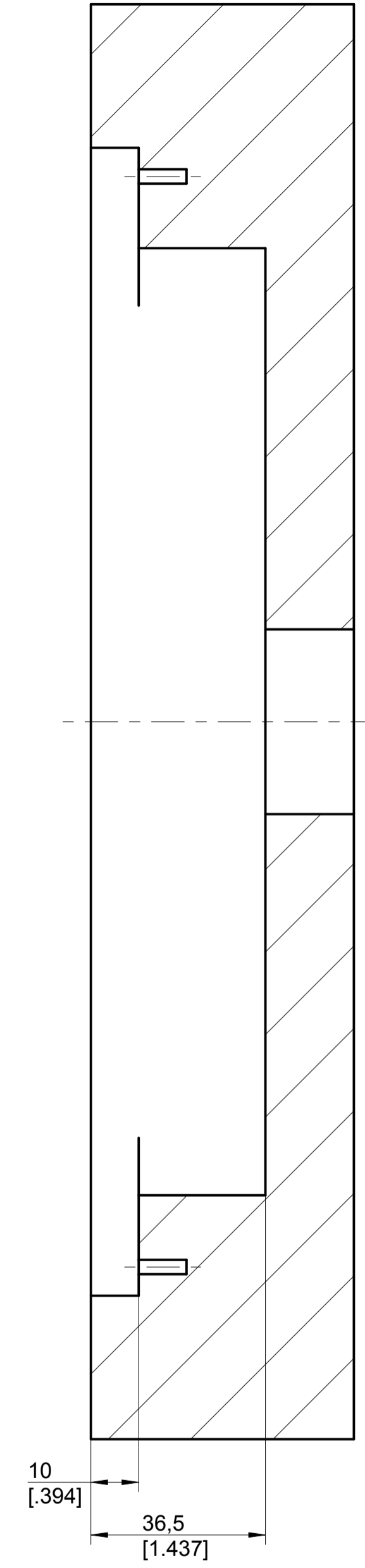


template steel frame



receiver
TECTUS TE640-3D SZ

template door panel



Kunde:USA		Zul. Abweichung nach DIN:	Werkstoff:	Maßstab:	
- x -	-	-	-	1:1	
- x -	-	-	-	-	
- x -	-	Gew.	Benennung, Type:	-	
- x -	-	Datum	Name	Fräsbild Stahlzarge	
- x -	-	Gez.	Kirsch.	TECTUS TE640-3D Energy US	
- x -	-	Gepr.	Sabr.	Dokumenttype: Bohr-/Fräsbild	
- x -	-	Lebenszyklusphase:		Verkaufs.-Nr.:	
- x -	-	Serie		Proje. M.	
- x -	-	Ersatz für/durch:		Format:	
- x -	-	-		A2	
x		-		Blatt:	
x		-		6	
Zust.	Änderung	Datum	Name	Zeichnungs.-Nr.: 5 400706 0 00000	