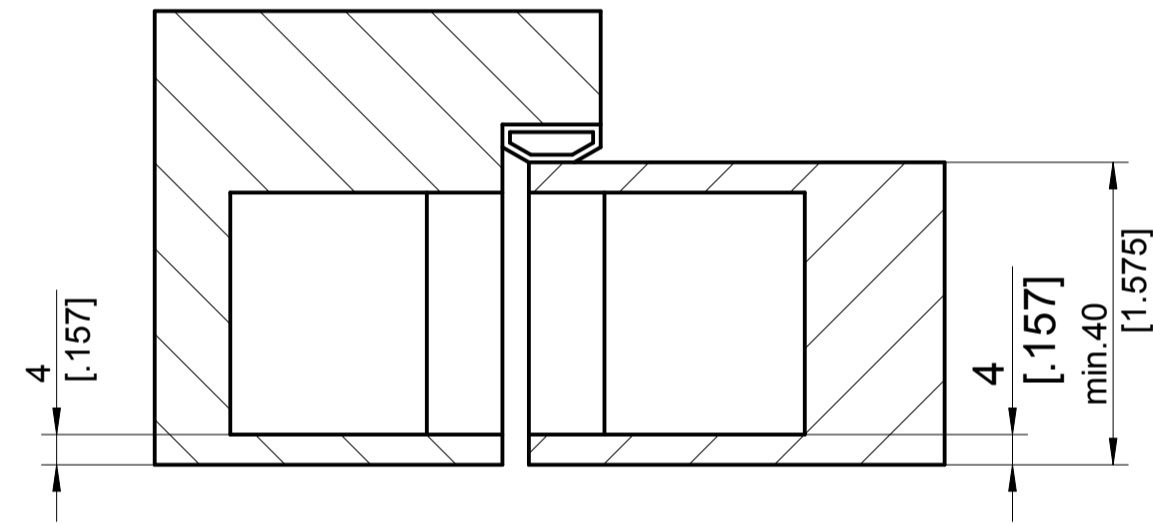
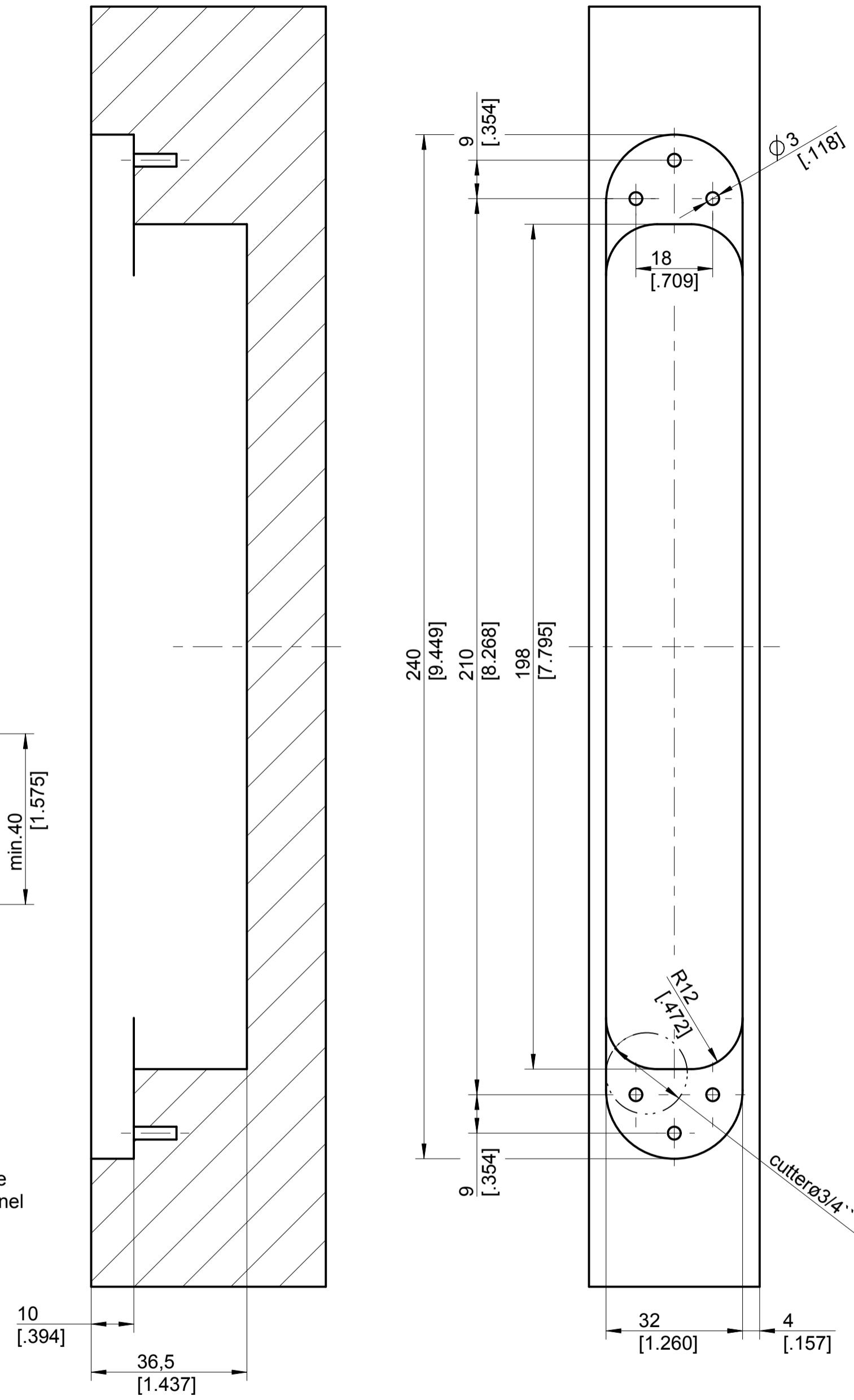


template block frame



template door panel



Kunde:USA			Zul. Abweichung nach DIN:	Werkstoff:	Maßstab:
- x -	-	-	-	-	1:1
- x -	-	-	-	-	-
- x -	-	-	Gew.	Benennung, Type:	
- x -	-	-	Datum	Name	Fräsbild Blockzarge TECTUS TE640-3D US
- x -	-	-	Gez. 02.08.18	Kirsch.	
- x -	-	-	Gepr. 16.08.18	Sabr.	
- x -	-	-	Lebenszyklusphase:		
- x -	-	-	Serie		
- x -	-	-	Ersatz für/durch:		
- x -	-	-	Verkaufs.-Nr.:		
x			Proj. M.		
x			Format: A2		
			Blatt:		
			Zeichnungs.-Nr.:		
			5 400696 0 00000		
			Blatt: 4		
Zust.	Änderung	Datum	Name		