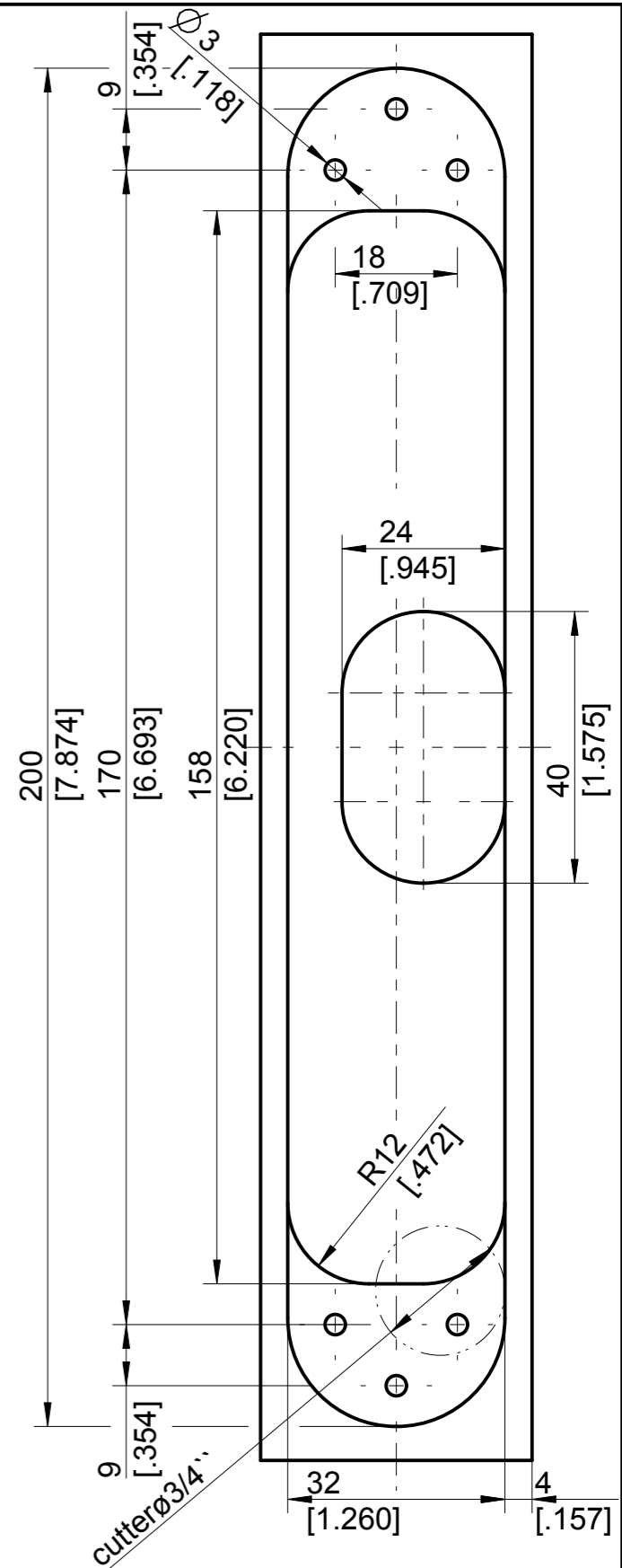
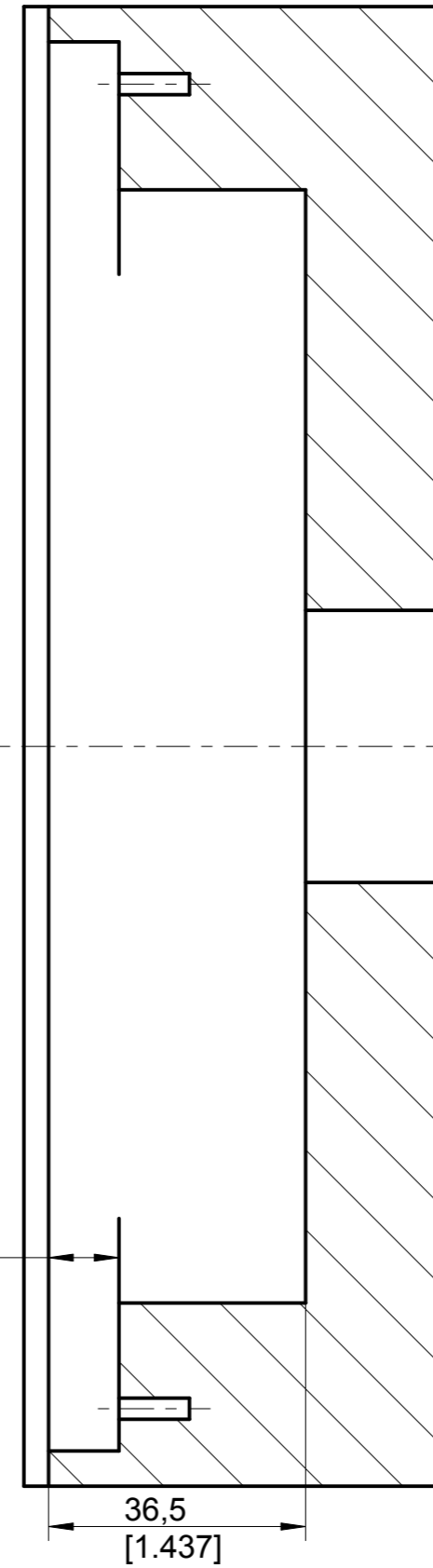


template
steel frame

template
door panel



Kunde:USA				Zul. Abweichung nach DIN:		Werkstoff:		Maßstab:	
- x -	-	-	-	-		-		1:1	
- x -	-	-	-	-		-		-	
- x -	-	-	-	Gew.		Benennung, Type:		-	
- x -	-	-	-	Datum		Name		-	
- x -	-	-	-	Gez. 07.08.18		Kirsch.		Fräsbild Stahlzarge	
- x -	-	-	-	Gepr. 16.08.18		Sabr.		TECTUS TE540-3D Energy US	
- x -	-	-	-	Lebenszyklusphase:		Dokumenttype: Bohr-/Fräsbild		-	
- x -	-	-	-	Serie		Verkaufs.-Nr.:		Proje. M.	
- x -	-	-	-	Ersatz für/durch:		-		Format:	
- x -	-	-	-	-		-		A3	
- x -	-	-	-	-		-		Blatt:	
x	-	-	-	-		-		6	
Zust.	Änderung	Datum	Name	SIMONSWERK BANDTECHNIK		Zeichnungs.-Nr.:		Format:	
						5 400690 0 00000		A3	