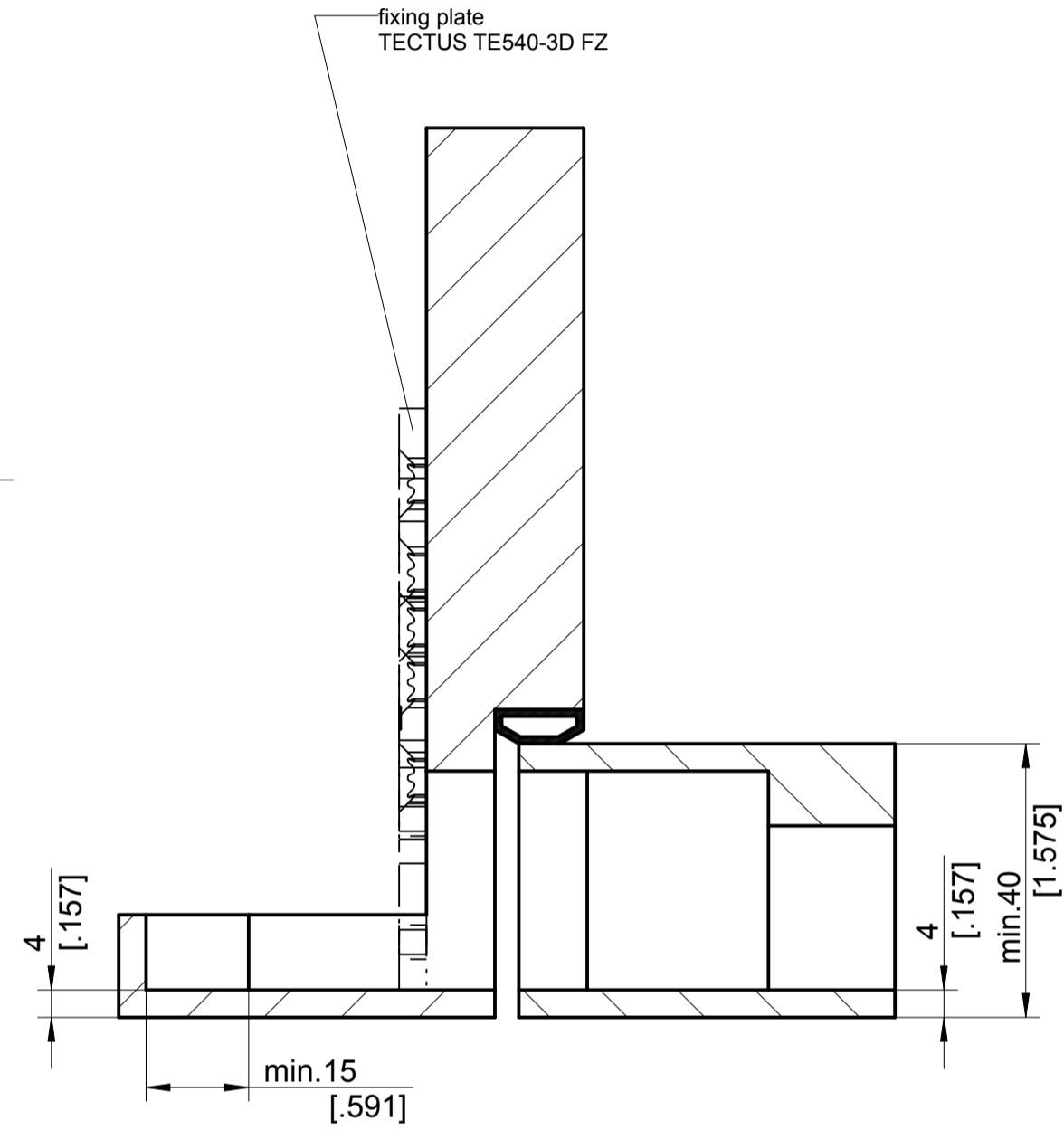
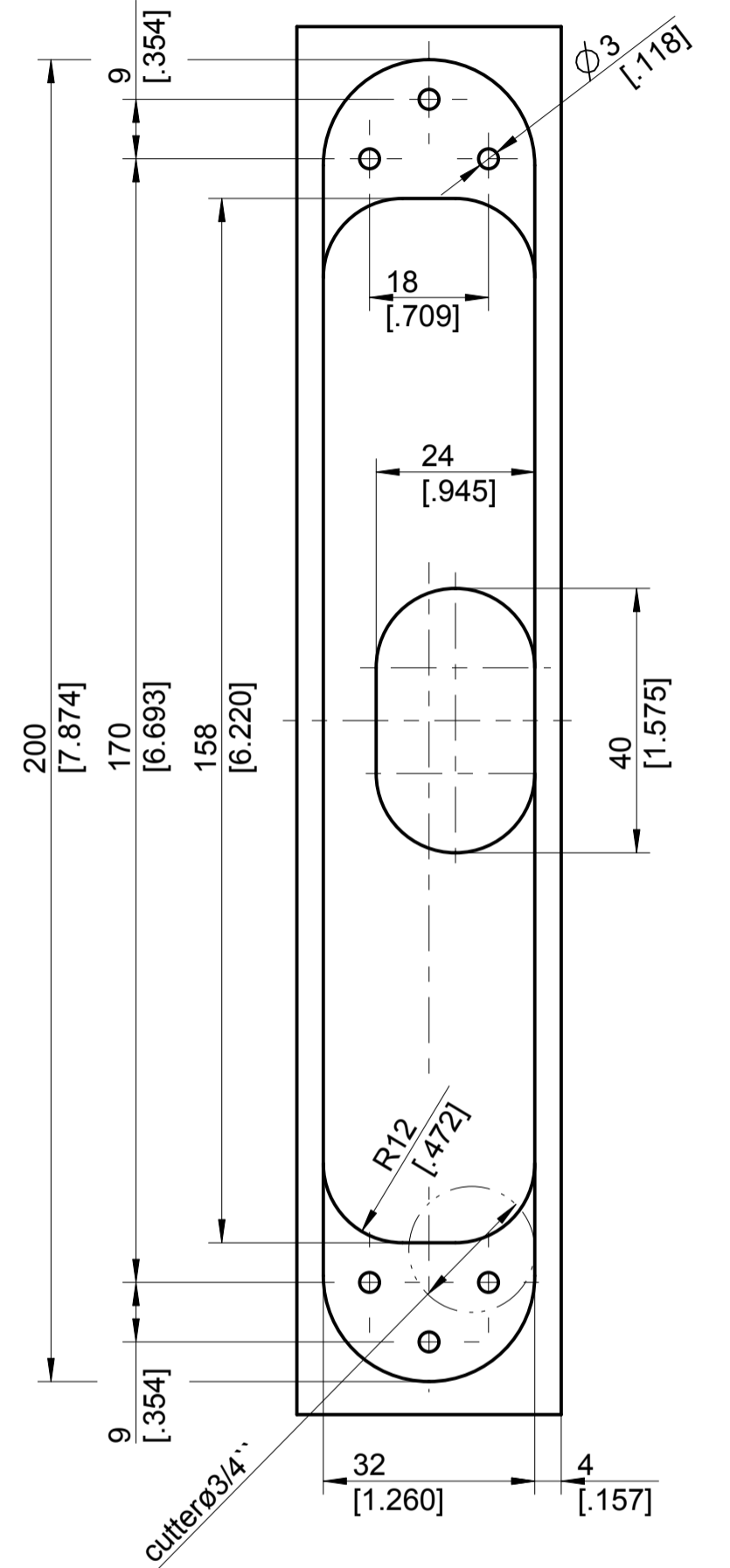
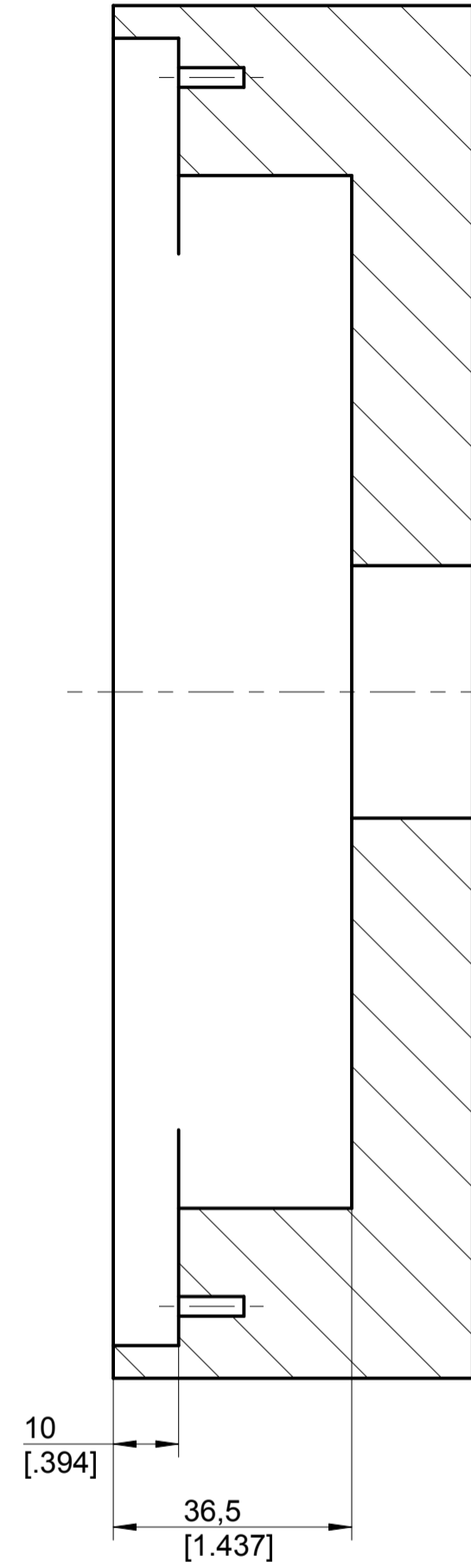


template casing frame



template door panel



Kunde:USA			Zul. Abweichung nach DIN:	Werkstoff:	Maßstab:
- x -	-	-	-	-	1:1
- x -	-	-	-	-	-
- x -	-	-	Gew.	Benennung, Type:	-
- x -	-	-	Datum	Name	-
- x -	-	-	Gez. 07.08.18	Kirsch.	Fräsbild Futterzarge
- x -	-	-	Gepr. 16.08.18	Sabr.	TECTUS TE540-3D Energy US
- x -	-	-	Lebenszyklusphase:		Dokumenttype: Bohr-/Fräsbild
- x -	-	-	Serie		Verkaufs.-Nr.:
- x -	-	-	Ersatz für/durch:		Proje. M. <input type="checkbox"/>
- x -	-	-	-		Format: A2
- x -	-	-	-		Blatt:
- x -	-	-	-		Zeichnungs.-Nr.:
- x -	-	-	-		5 400690 0 00000
- x -	-	-	-		5
Zust.	Änderung	Datum	Name		