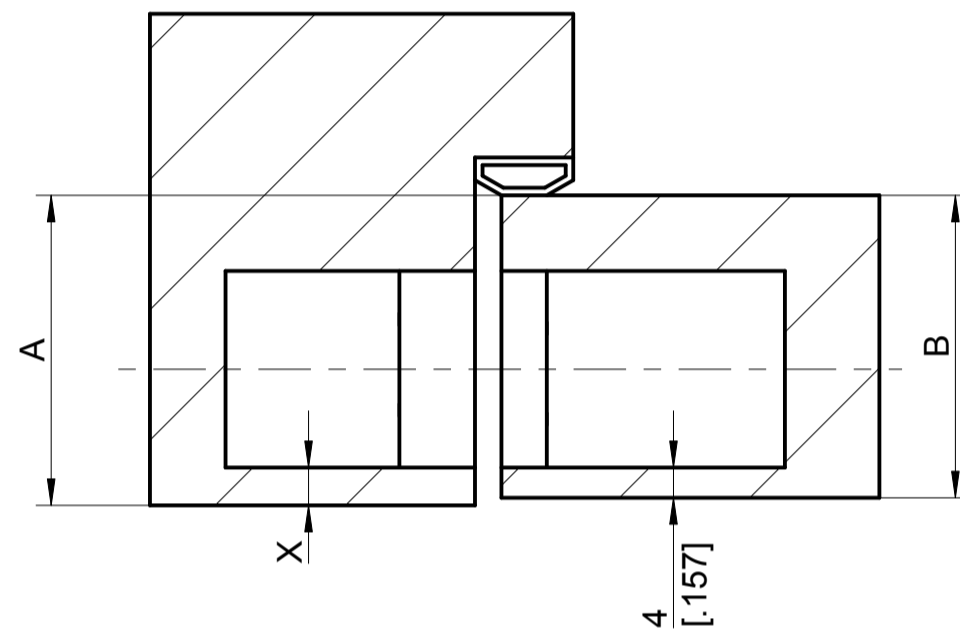
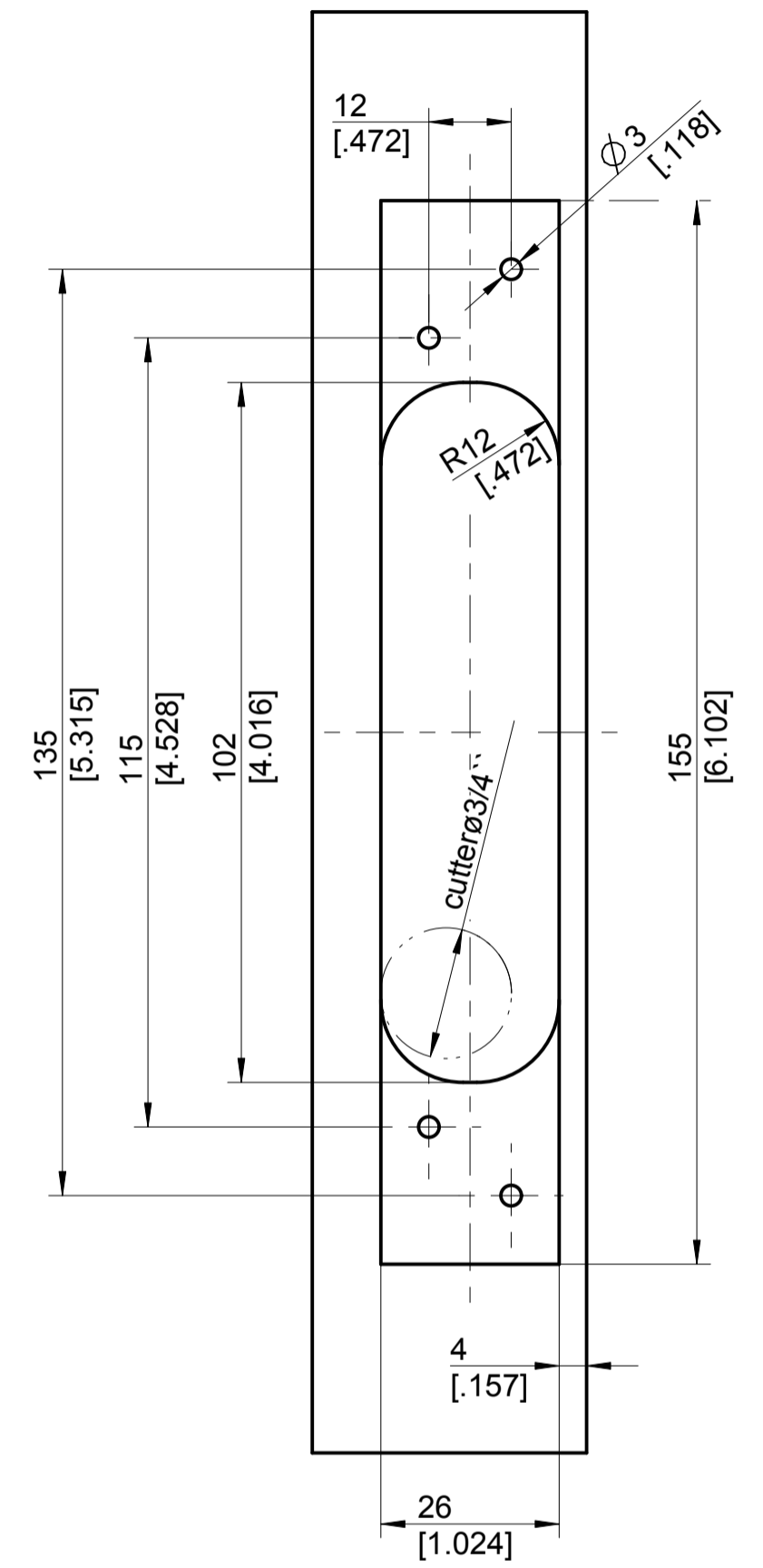
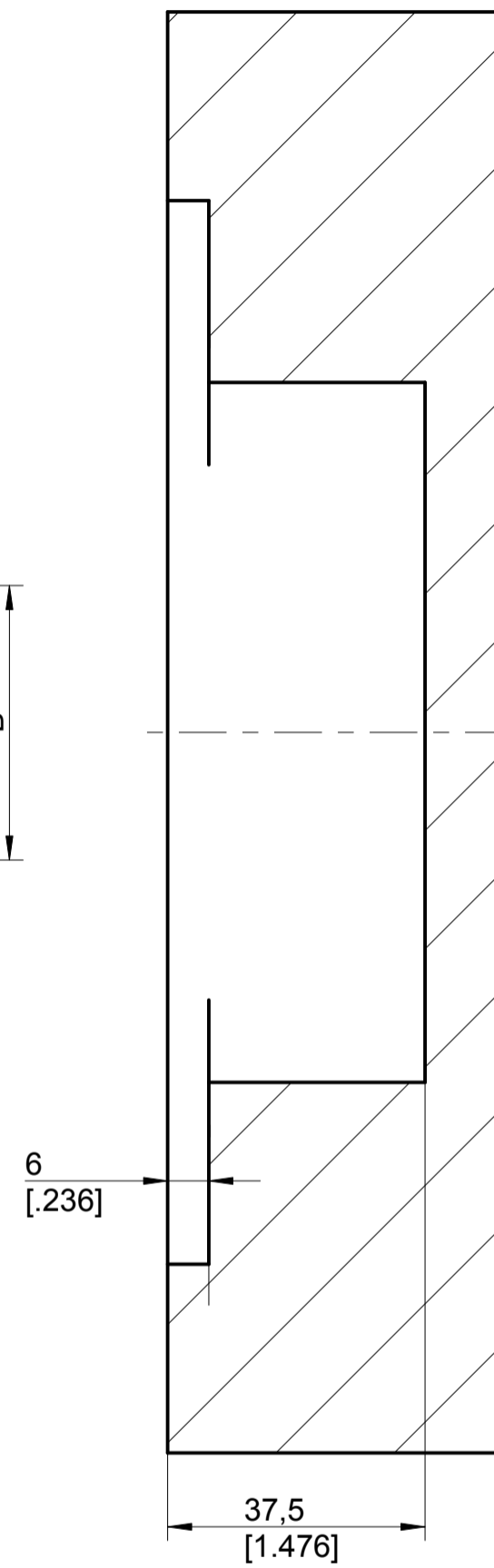


template block frame



template door panel



calculation of the routing:

Dimension A
Dimension B

$A-B+0.157'' = \text{Dimension X}$

the result must be a Dimension between 0.157'' and max. 0.236''

Kunde:USA		Zul. Abweichung nach DIN:	Werkstoff:	Maßstab:
- x -	-	-	-	1:1
- x -	-	-	-	-
- x -	-	Gew.	Benennung, Type:	-
- x -	-	Datum	Name	Fräsbild-Blockzarge
- x -	-	Gez. 22.09.20	Zim.	TECTUS TE527-3D K US
- x -	-	Gepr. 04.11.20	Kaup.	Dokumenttype: Bohr-/Fräsbild
- x -	-	Lebenszyklusphase:		Verkaufs.-Nr.:
- x -	-	Serie		Proje. M.
- x -	-	Ersatz für/durch:		Format:
- x -	-	-		A2
- x -	-	-		Blatt:
- x -	-	-		8
a x 0	Dok Type bearbeitet	21.10.20	Zim.	
Zust.	Änderung	Datum	Name	
Zeichnungs.-Nr.:				5 400562 0 00000