

Tableau des valeurs de charge

Indications générales sur les valeurs de charge des paumelles

Valeur de référence 300 kg, paumelles multi-axes

Vue d'ensemble du tableau des valeurs de charge

Le tableau suivant vous offre un aperçu de la valeur maximale de charge des paumelles individuelles en tenant compte de l'interaction entre la largeur et la hauteur de la porte, ainsi que de l'écartement de la paumelle.

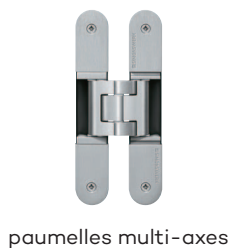
En partant d'une valeur de référence d'une taille de panneau de porte de 1000 x 2000mm (L x H), de l'emploi de deux paumelles et d'un écartement de paumelle de 1435 mm, les valeurs de charge changent en fonction des relations entre largeurs et hauteurs.

Pour les éléments de porte normés, les mesures de l'écartement de la paumelle répondent à la norme DIN 18101.

Dans les informations suivantes il s'agit de valeurs indicatives. N'hésitez pas à vous adresser à nous si vous avez le moindre doute quant aux paumelles à utiliser.

Tableau des valeurs de charge 300 kg paumelles multi-axes

Vert: valeur de la charge = valeur de référence. **Orange:** valeur de la charge < valeur de référence.



→ Ecartement de la paumelle en mm	2000	300	300	300	285	270	255	240	-	-
	1950	300	300	300	285	270	255	240	-	-
	1900	300	300	300	285	270	255	240	-	-
	1850	300	300	300	285	270	255	240	-	-
	1800	300	300	300	285	270	255	240	-	-
	1750	300	300	300	285	270	255	240	-	-
	1700	300	300	300	285	270	255	237	-	-
	1650	300	300	300	285	270	255	230	-	-
	1600	300	300	300	285	270	247	223	-	-
	1550	300	300	300	285	266	240	216	-	-
	1500	300	300	300	285	266	240	216	-	-
	1435	300	300	300	272	264	-	-	-	-
		900	950	1000	1050	1100	1150	1200	1250	1300

→ Largeur du vantail en mm

Charges des paumelles

Les critères suivants sont à prendre impérativement en compte lors du choix de paumelle, pour parer aux dommages éventuels:

-) Lieu d'utilisation (immeuble d'habitation, bâtiment public, école, administration, caserne, jardin d'enfants etc.) Type matériel de l'élément
-) Fréquence d'ouverture
-) Mesures de la porte (par exemple pour les portes surdimensionnées)
-) Agencement des paumelles
-) Montage des paumelles
-) Portes ouvrant de l'extérieur (portes tambour)
-) Arrêts de porte
-) Ferme-portes
-) Motorisation de porte battante
-) Séquence de fermeture de porte
-) Ébrasements des murs, etc.

1. Bases

Lors de la sélection ou de la détermination d'une paumelle, la charge est souvent identifiée au poids seul de la porte. Mais la charge de la paumelle peut aussi fréquemment, à travers différents facteurs d'influence, prévaloir de façon beaucoup plus importante sur le poids de la porte.

Même en prenant en compte ces différents critères, on devrait prévoir une charge supplémentaire lors du choix de la paumelle.

D'autant plus dans les établissements publics, où des charges particulières apparaissent en raison de l'importance des fréquences d'ouvertures et d'une sollicitation qu'on ne peut pas toujours calculer (jardins d'enfants, hôpitaux etc.), des paumelles aux dimensions suffisantes devraient être employées, même si ça n'apparaît pas comme nécessaire au vu du seul poids de la porte.

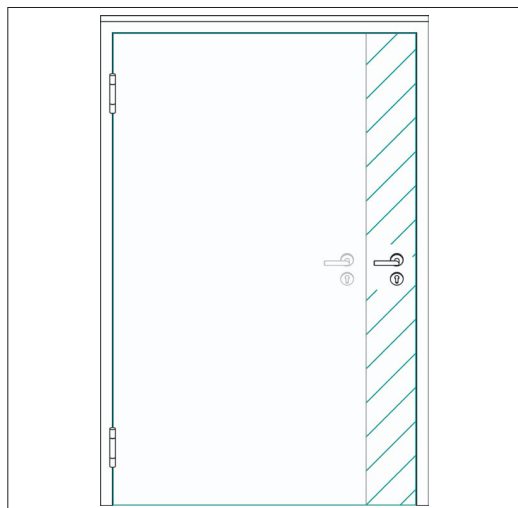
Sous réserve d'une pose conforme à la notice de montage SIMONSWERK.

Données de références

Les charges données pour les paumelles SIMONSWERK correspondent à une porte de poids maximal. Les dits facteurs ayant une influence sur la charge des paumelles doivent de plus être pris en compte individuellement

Toutes les données s'appuient sur les références suivantes:

Taille du panneau de porte	1000 x 2000 mm
Emploi de	2 Paumelles
Ecartement de paumelle	1435 mm

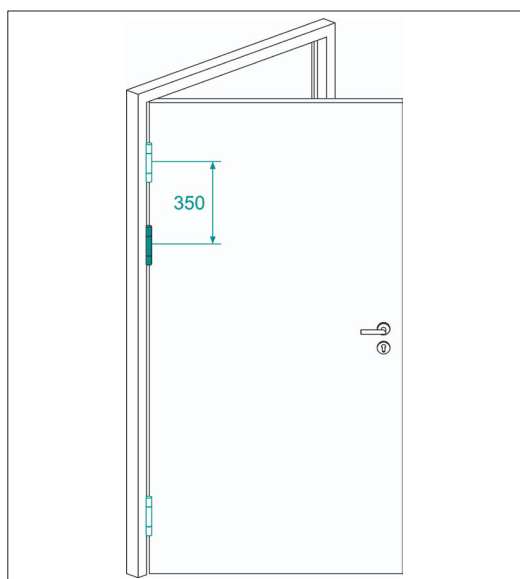


2. Portes surdimensionnées

Les paumelles SIMONSWERK sont généralement dimensionnées pour les valeurs de charge données. Les charges sont calculées pour une largeur de 100 cm.

Vous trouverez des informations détaillées dans le "Tableau des valeurs de charge" à la page 1.

Charges des paumelles

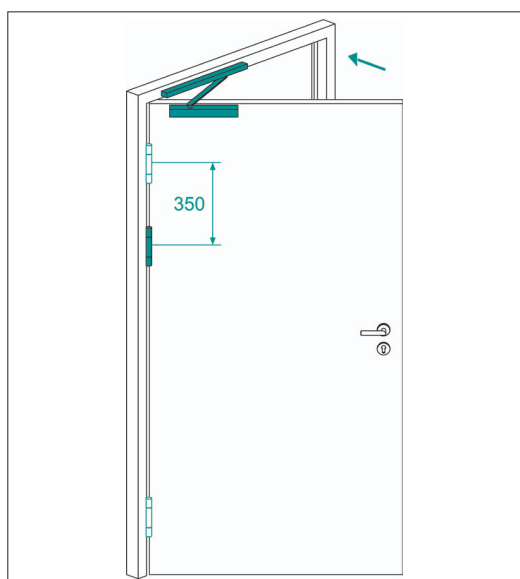


3. Troisième paumelle

En plus des facteurs ci-dessus, l'utilisation d'une troisième paumelle peut aussi avoir une influence considérable sur la charge. Souvent, dans la pratique, on installe une troisième paumelle au milieu entre les paumelles externes, et ce pour respecter des exigences esthétiques et garantir la compression du joint au milieu de la porte. Dans des conditions particulières, il peut être cependant nécessaire de soutenir la paumelle supérieure sur laquelle les forces de traction principales s'appliquent – cela pourrait être p. ex. le cas pour les portes plus larges (> 1000 mm), qui sont soumises à des forces supplémentaires par effet de levier. Dans ces cas-là, il faut placer la troisième paumelle dans le tiers supérieur de sorte que la valeur de la charge soit influencée positivement. La norme pour les portes intérieures (DIN 18101) prévoit l'utilisation d'une troisième paumelle 350 mm en dessous de celle du haut. SIMONSWERK recommande de réduire cette dimension à 250 mm pour les portes non réglementés (ex : portes d'entrée), en fonction de la longueur du nœud.

Une troisième paumelle n'augmente pas automatiquement la charge.

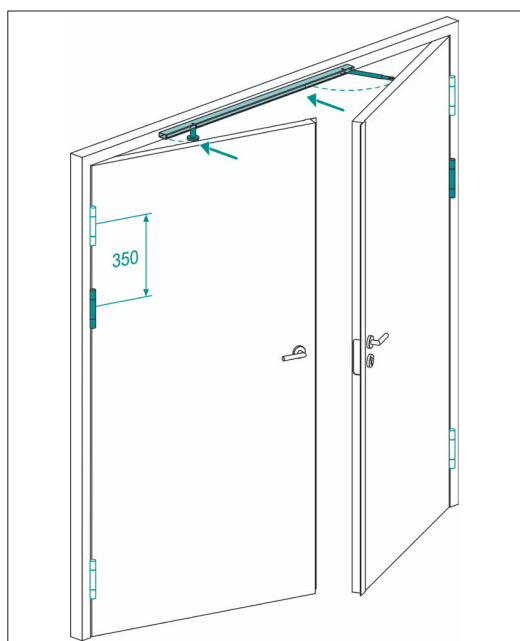
Il a un effet de soutien en cas de contraintes supplémentaires, par ex. lorsqu'un ferme-porte est utilisé, ou lorsqu'il y a un fort trafic, etc.



4. Ferme-porte

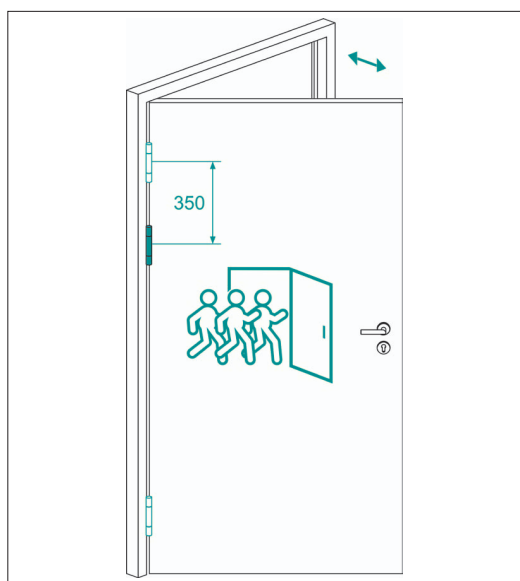
Dans les configurations avec ferme-portes, SIMONSWERK recommande d'installer une troisième paumelle dans le tiers supérieur de la porte (voir "3. Troisième paumelle"). Un réglage conforme du ferme-porte est une condition essentielle à un fonctionnement durable et sans problème. L'utilisation de systèmes de verrouillage de porte montés sur le côté de la feuillure est défavorable et n'est pas recommandée.

Charges des paumelles



5. Séquence de fermeture de porte

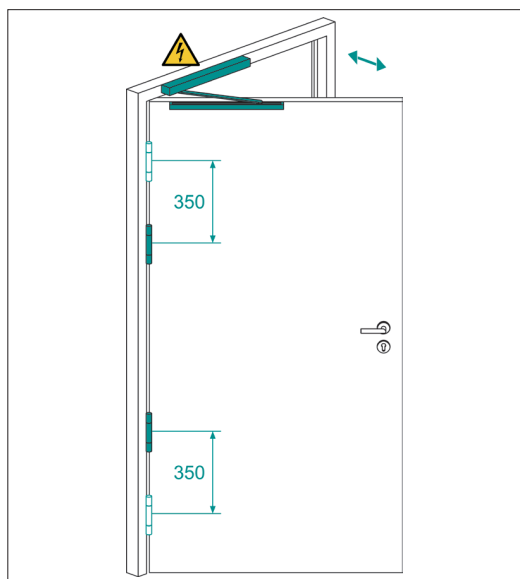
Si une séquence de fermeture de porte est appliquée à des portes à double battant, il faut veiller à installer un dispositif de blocage amorti pour le battant mobile de sorte que les forces s'appliquant sur les paumelles ne dépassent pas 1:1. SIMONSWERK recommande d'installer dans ce cas-là une troisième paumelle dans le tiers supérieur (veillé "3. Troisième paumelle").



6. Trafic élevé

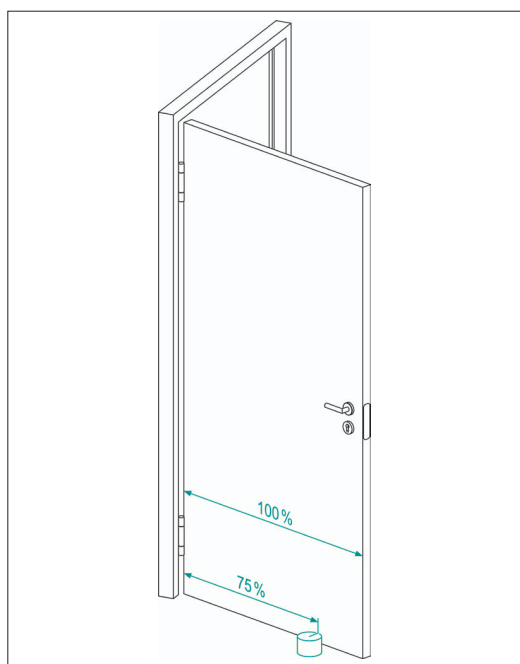
Pour les portes très utilisées, SIMONSWERK recommande de mettre les paumelles par paires en haut. Dans ce cas, SIMONSWERK recommande une charnière dans le tiers supérieur (voir "3. Troisième paumelle").

Charges des paumelles



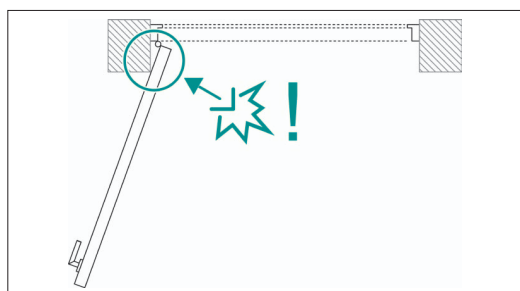
7. Ouvre-porte

Dans les configurations avec motorisation de porte battante, SIMONSWERK recommande d'installer au total quatre paumelles une paire en haut et une autre en bas. L'écart entre les deux éléments d'une paire de paumelles ne doit pas dépasser 350 mm (voir "3. Troisième paumelle").



8. Butées de porte

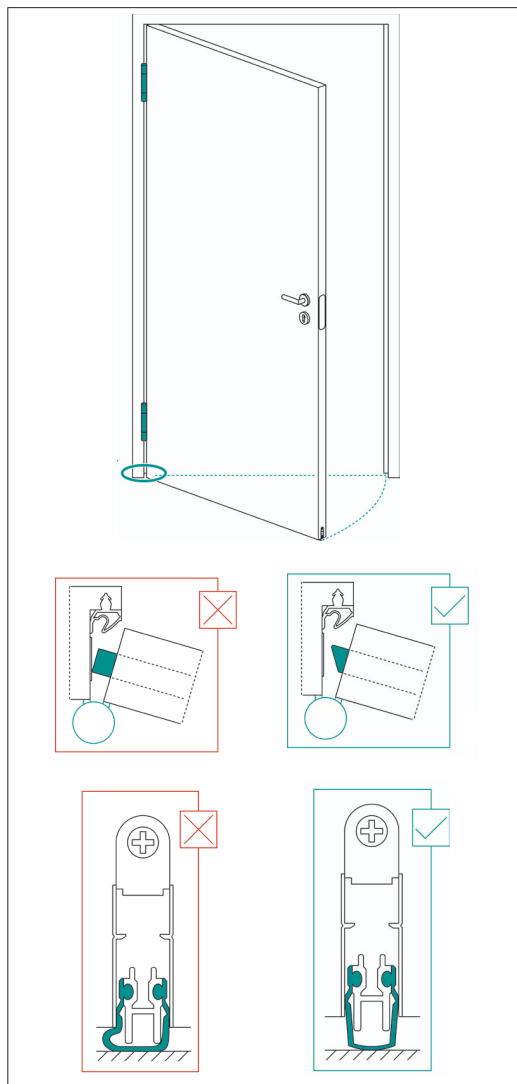
Si une butée de porte doit être utilisée, elle doit être installée sur le mur ou sur le sol à une distance d'env. 75 % de la largeur de porte de l'axe de paumelle vers la serrure.



9. Embrasures

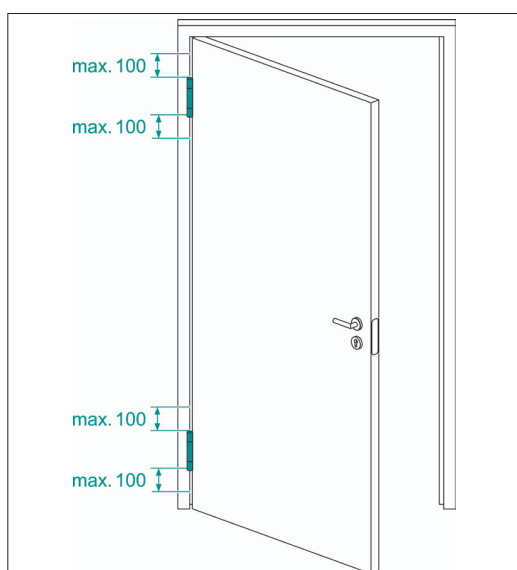
Il faut tenir compte des éléments comme des butées de porte, des embrasures en raison de l'effet de levier qui peut survenir dans ce cas par un recouvrement de porte. Dans ces cas-là, la fixation et la paumelle peuvent rapidement s'endommager à cause du poids des portes.

Charges des paumelles



10. Seuil de porte

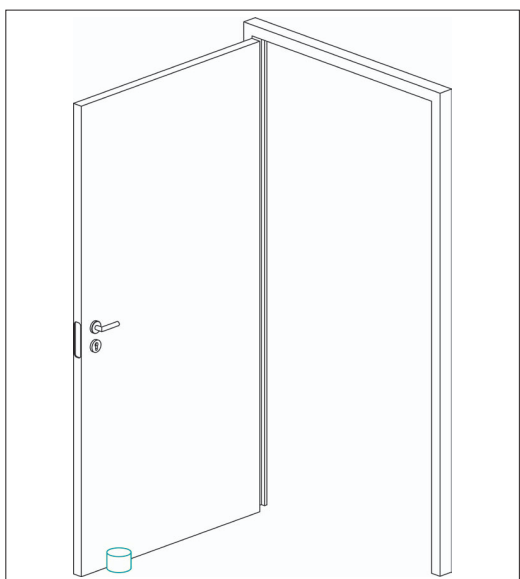
Lorsque vous utilisez un seuil de porte, assurez-vous qu'il est correctement installé et ajusté pour éviter des charges supplémentaires inutiles sur la paumelle inférieure. En particulier, toutes les marques de fonctionnement sur le dormant ou l'ouvrant.



11. Fixation de l' huisserie

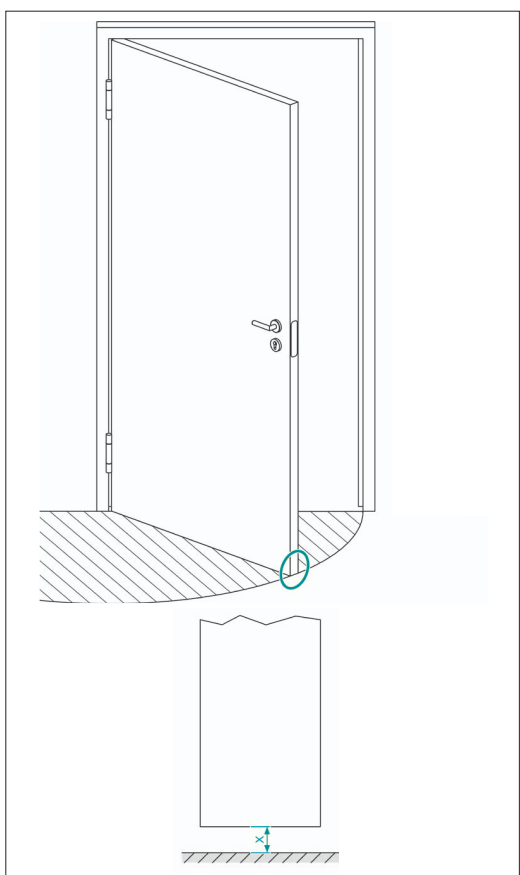
Pour obtenir la valeur de la charge maximale d'une paumelle de porte, tous les composants doivent être impérativement montés dans les règles de l'art. Il faut par conséquent accorder une importance particulière à la fixation de l'élément de porte dans le mur. En particulier dans le cas des huisseries enveloppantes qui démontrent souvent une plus grande instabilité, qu'elles soient en acier, en aluminium ou en bois, il faut tenir compte de la fixation de l' huisserie au mur ou à la maçonnerie. Une fixation exclusive par mousse dans cette zone n'est pas recommandée pour les portes de plus de 60 kg. Il faut alors réaliser une liaison par force par vis ou cheville.

Charges des paumelles



12. Position de repos

Les paumelles SIMONSWERK sont équipées de systèmes sans entretien, et les conditions de pose doivent être respectées pour leur longévité faire bouger la porte d'elle-même. En particulier avec des charnières de porte multi-axes (par exemple TECTUS) une position de repos - par exemple. B. à 90° ou 180° - ne peut pas être garanti en permanence.



13. Jeu au sol

Un jeu au sol suffisant doit être maintenu durant toute la phase d'ouverture de la porte. Pour les portes intérieures, la norme DIN 18101 donne une cote nominale de 7 mm. Pour les sols irréguliers ou en pente il peut être nécessaire d'ajuster le jeu en conséquence. un léger affaissement de la porte sur tout l'angle d'ouverture est possible, par ex. en fonction de la largeur de la porte, du poids de la porte, etc., et est être considéré comme normal.

Charges des paumelles

14. Divers

Les points aités ici ne sont donnés qu'à titre indicatif. Dans la pratique, selon l'état de la porte, la fréquence d'ouverture, le lieu d'utilisation, etc., il peut être absolument nécessaire de tenir compte des données ci-dessus même pour des portes de largeur ≤ 1.000 mm. Chaque application doit être considérée individuellement. Dans chaque cas, il faut veiller à ce que les paumelles soient convenablement dimensionnées pour pouvoir tenir compte des facteurs environnants.

SIMONSWERK GmbH

Bosfelder Weg 5
33378 Rheda-Wiedenbrück
Germany

☎ +49 (0)5242/413 - 0

✉ info@simonswerk.de

www.simonswerk.com

Member of the
**SIMONSWERK
GROUP**